



LUNA

INFO TECNICHE LUNA DATA SHEET

Sistema di ante costituite da un telaio in estruso di alluminio giuntato con taglio a 45°, assemblato con squadrette a scomparsa e da un pannello in vetro di diverse finiture. Può essere completata da traversi applicati di dimensioni 20x2 mm.

Anta battente

È composta da un estruso di alluminio di dimensione 22x36 mm. E' completa di cerniere pivot esterne. La maniglia, non compresa, è applicata su una placca di dimensioni 100x70 mm, fornita di serratura magnetica.

Anta a scorrevole scomparsa

È composta da un estruso di alluminio di dimensione 22x36 mm. Viene fornita con la maniglia di serie ME. Come optional è possibile abbinare il sistema di chiusura con nottolino personalizzato di dimensioni 70x70 mm. A richiesta è disponibile il controtelaio.

Anta scorrevole

Come per l'anta scorrevole a scomparsa, è composta da un estruso di alluminio di dimensione 22x36 mm. Viene fornita con la maniglia di serie ME. Aggiungendo i traversi si possono avere le versioni **Luna Lab** e **Luna Art** (vedi pagina 171).

Anta per sistema pivot

E' composta da un estruso di alluminio di dimensione 22x36 mm. E' dotata di cerniera oliodinamica con fermo a 0°-90°-180°. La posizione della cerniera ha il fulcro a min. 83 mm e max 200 mm. La maniglia, non compresa, è applicata su una placca di dimensioni 100x70 mm ed è completata da serratura magnetica.

Door system consisting of an extruded aluminum frame joined with a 45° cut, assembled with concealed brackets and a glass panel of various finishes. It can be completed with applied crosspieces measuring 20x2 mm.

Swing door

It is made of an extruded aluminum measuring 22x36 mm. It is complete with external pivot hinges. The handle, not included, is applied on a plate measuring 100x70 mm, equipped with a magnetic lock.

Pocket door

It is made of an extruded aluminum of size 22x36 mm. It is supplied with the ME series handle. As an optional, it is possible to combine the locking system with a customized latch of size 70x70 mm. The counterframe is available on request.

Sliding door

As for the disappearing sliding door, it is made of an extruded aluminum measuring 22x36 mm. It is supplied with the ME series handle. By adding the crosspieces you can have the **Luna Lab** and **Luna Art** versions (see page 171).

Pivot door

It is made of an extruded aluminum measuring 22x36 mm. It is equipped with an oil-dynamic hinge with a stop at 0°-90°-180°. The hinge position has a fulcrum at min. 83 mm and max 200 mm. The handle, not included, is applied on a plate measuring 100x70 mm and is completed with a magnetic lock.

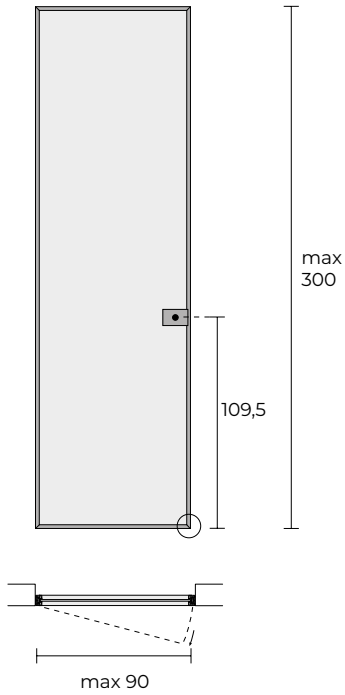
ABBINAMENTI CON STIPITI, MECCANISMI E BINARI (da pag 119 a pag 133)

MATCHING WITH JAMBS, MECHANISMS AND RAILS (from pag 119 to pag 133)

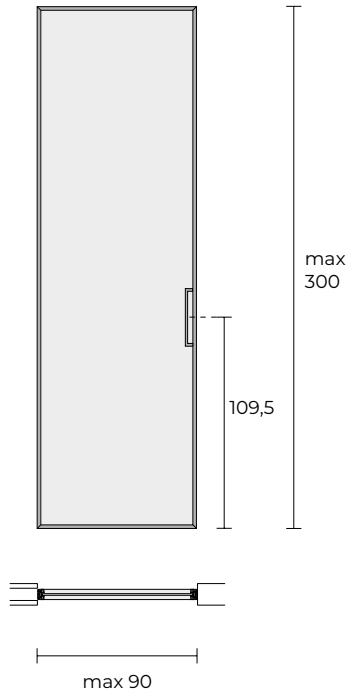
BATTENTE / SWING DOOR	SCORREVOLE A SCOMPARSA / POCKET DOOR	SCORREVOLE / SLIDING DOOR
Filo Muro	Filo Muro (tipologia Essential® o Syntesis Line®)	Binari / Rails
Stipite Basic / Basic door jamb	Stipite Basic / Basic door jamb	

DIMENSIONI ANTE
DOORS DIMENSIONS

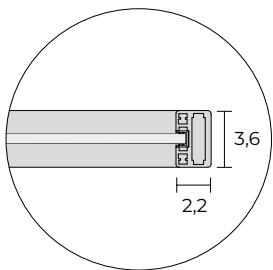
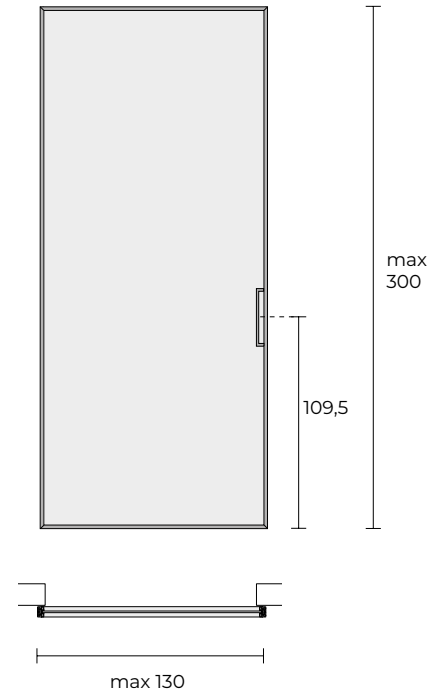
BATTENTE / SWING



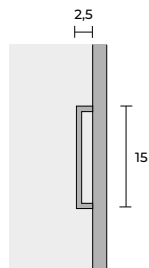
A SCOMPARSA / POCKET DOOR



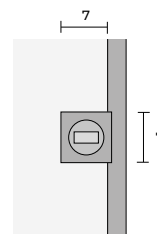
SCORREVOLE / SLIDING DOOR



dettaglio sezione
section detail



maniglia esterna
external handle



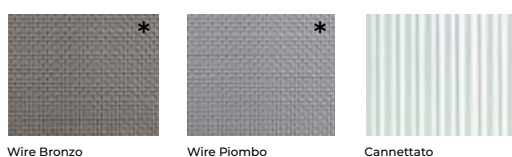
blocco di chiusura
locking system

FINITURE LUNA FINISHES

VETRI / GLASS



VETRI SPECIALI / SPECIAL GLASS



LACCATI OPACHI / MATT LACQUERED



METALLI / METALS



* Disponibili su richiesta / Available on request.