



SIDUS

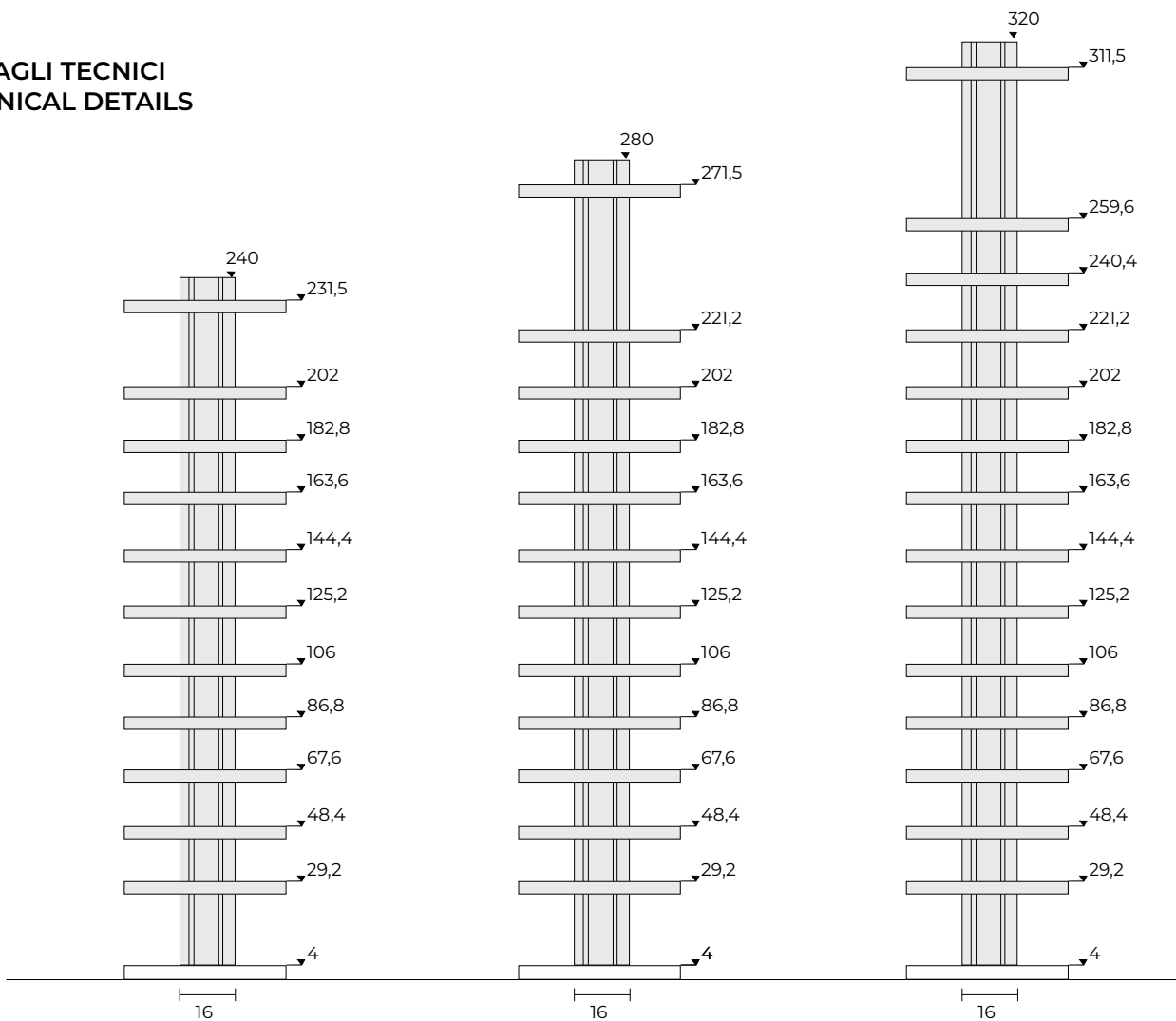
INFO TECNICHE SIDUS

DATA SHEETS

Montante di dimensioni 16 x 2,5 h 240/280/320 costituito da un estruso di alluminio, con fissaggio terra-soffitto tramite pistoni regolabili (escursione 3 cm) e piedini in plastica. Le altezze sono personalizzabili tramite tagli a misura. La posizione del montante è a 17 cm dalla parete retrostante. Tale posizione è personalizzabile. **Ripiano** in particelle di legno rivestito in nobilitato bianco finitura impronta Matrix oppure nobilitato rovere moro di spessore 2,5 cm. La profondità di serie è 50 cm. Le larghezze sono 60-90-105-120 cm personalizzabili tramite taglio su misura. L'aggancio al montante avviene tramite perni eccentrici.

Upright made of extruded of aluminium whose dimensions are cm 16 x 2,5 x h 240/280/320, with blocking system floor-ceiling thanks to adjustable pistons (3 cm tolerance) and plastic feet. Any height is possible thanks to personalized cutting of the upright. It is placed at 17 cm from the back wall (upon request it can be moved). **Shelf** in laminated Matrix or brown oak of 2,5 cm thickness. Standard depth is 50 cm. Width: 60-90-105-120 cm and any possible cut on request. It is linked to the upright through eccentric collars.

DETTAGLI TECNICI TECHNICAL DETAILS



FINITURE FINISHES

NOBILITATI / LAMINATED



Matrix

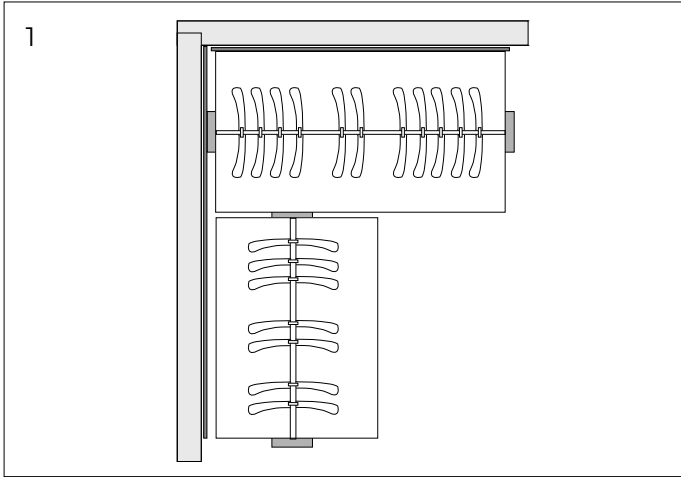


Rovere Moro

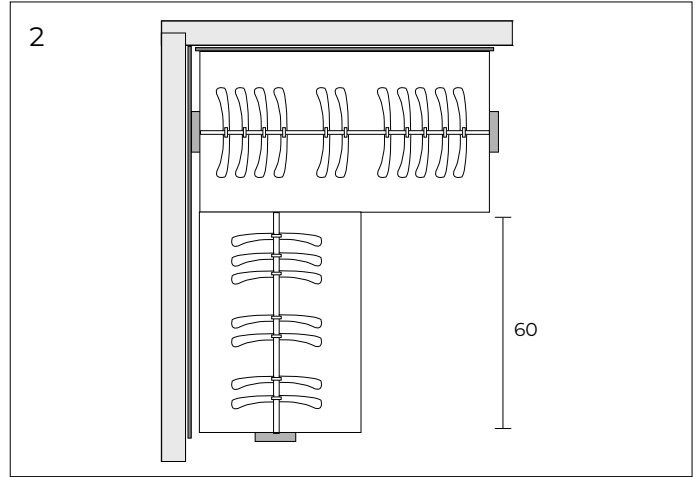
METALLI / METALS



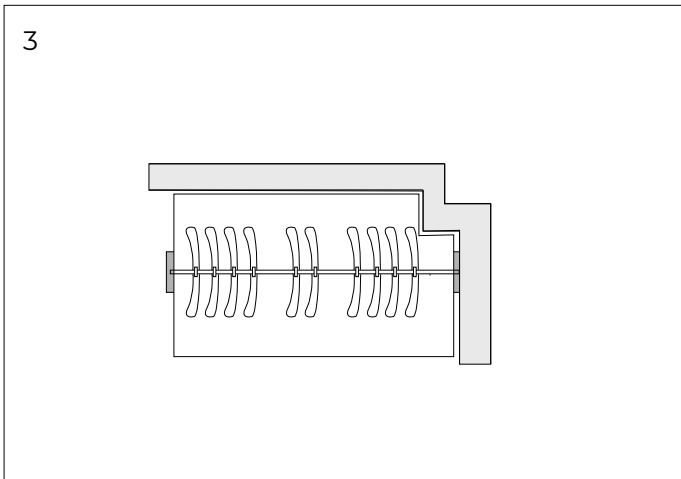
Anodizzato Titanio



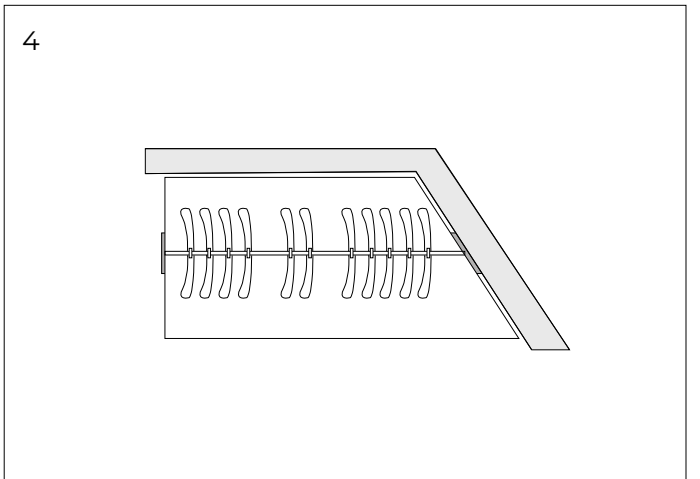
Standard per angolo.
 Position of the upright in case of a corner.



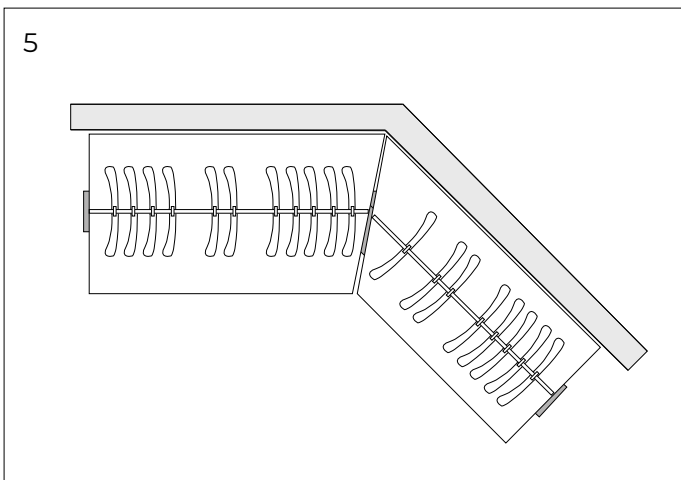
Standard per angolo continuo (senza montante) possibile solo con ripiano laterale da 60 cm, limitato nella portata del peso.
 Open corner (no upright in between) for 60 cm shelf only. Only for light weight.



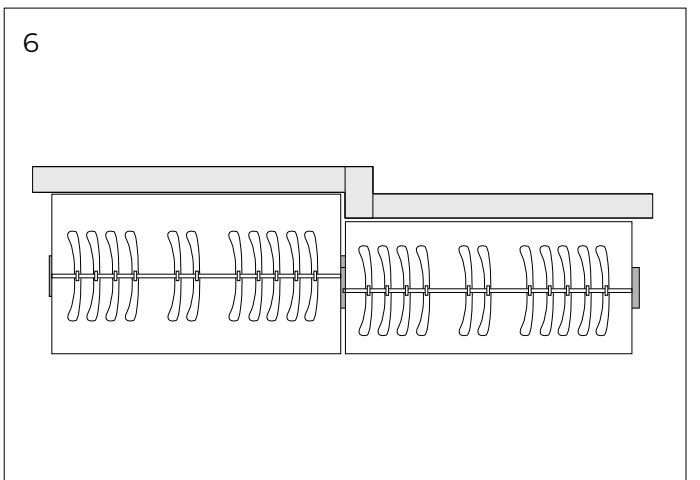
Su richiesta per taglio pilastro.
 Column on one side.



Su richiesta per pareti laterali inclinate.
 Special shape.



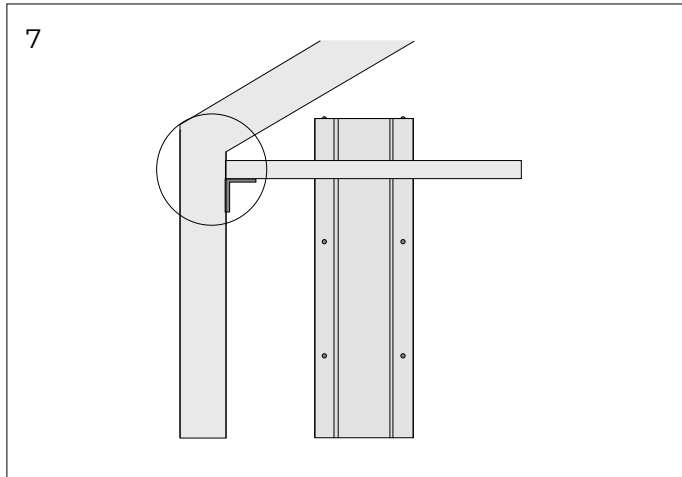
Su richiesta ad angolo per pareti inclinate.
 Special shape.



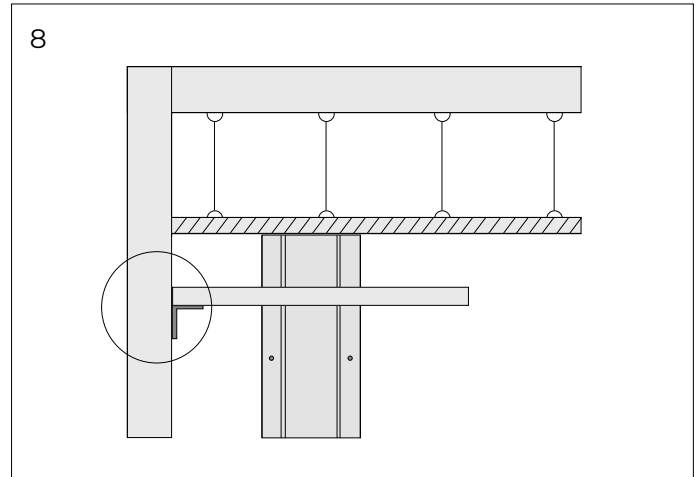
Su richiesta per pareti con cambio di profondità.
 Change of depth.

SOLUZIONI POSSIBILI E SU RICHIESTA **SIDUS** POSSIBLE SOLUTIONS AND MADE TO MEASURE

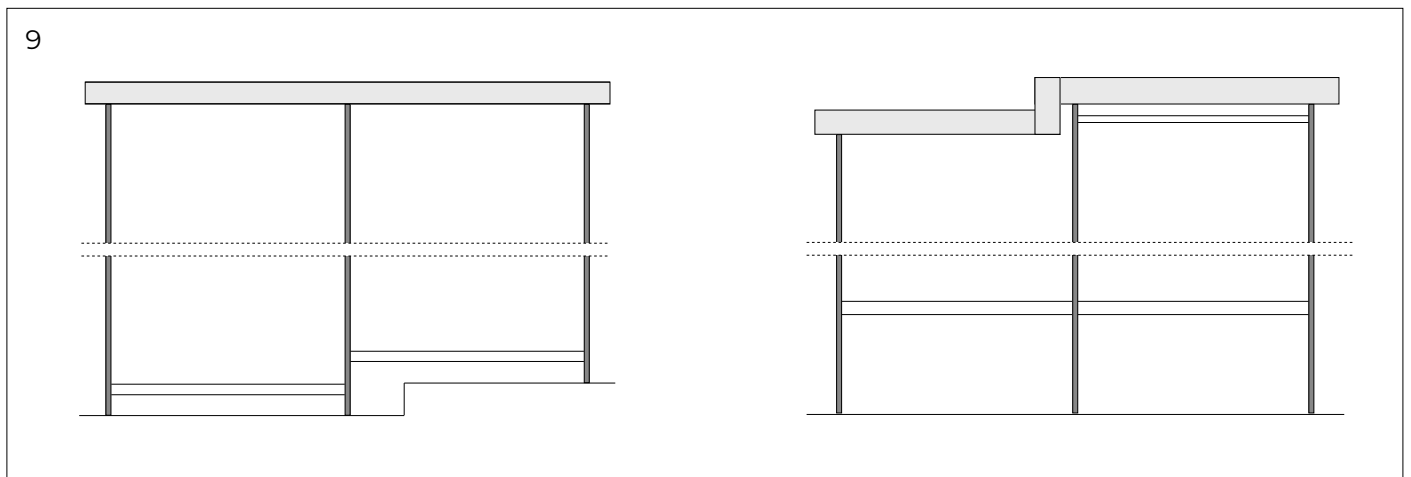
Uso della squadretta - Use of bracket



Per soffitti mansardati.
For inclined roof.



Per controsoffitti o abbassamenti.
For lowered ceiling.



Su richiesta per cambio di livello del pavimento o del soffitto.
Change of roof/pavement level.