

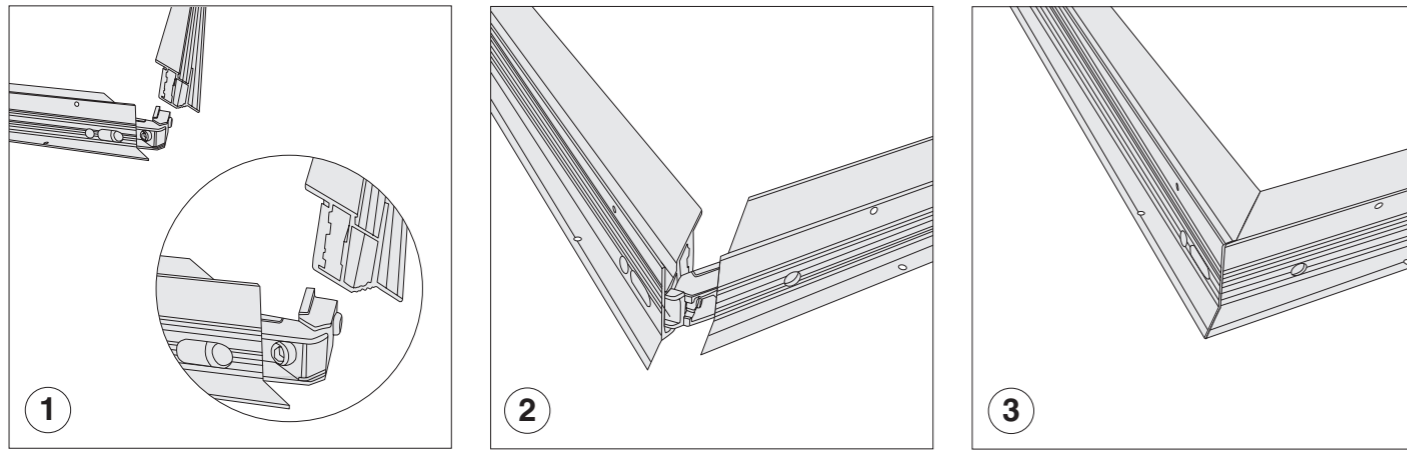


Porte e sistemi
Italia 20038, Seregno (Milano) via Cassina Savina, 49
T +39 0362 238620 F +39 0362 327860 www.resitalia.it e-mail: info@resitalia.it



Assemblaggio Stipite Immurato
Assembling built-in door jamb

Assemblaggio Stipite Immurato Assembling built-in door jamb

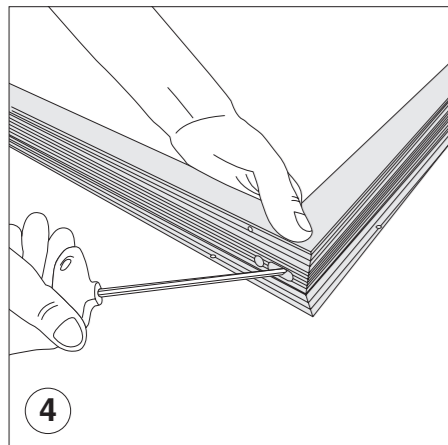


Inserire le squadrette di unione nel traverso prestando attenzione che la testa esagonale della vite sia in corrispondenza dell'asola (fig. 1).

Unire il traverso con i montanti facendo scattare nell'apposito foro le pastiglie a molla della squadretta (fig. 2-3).

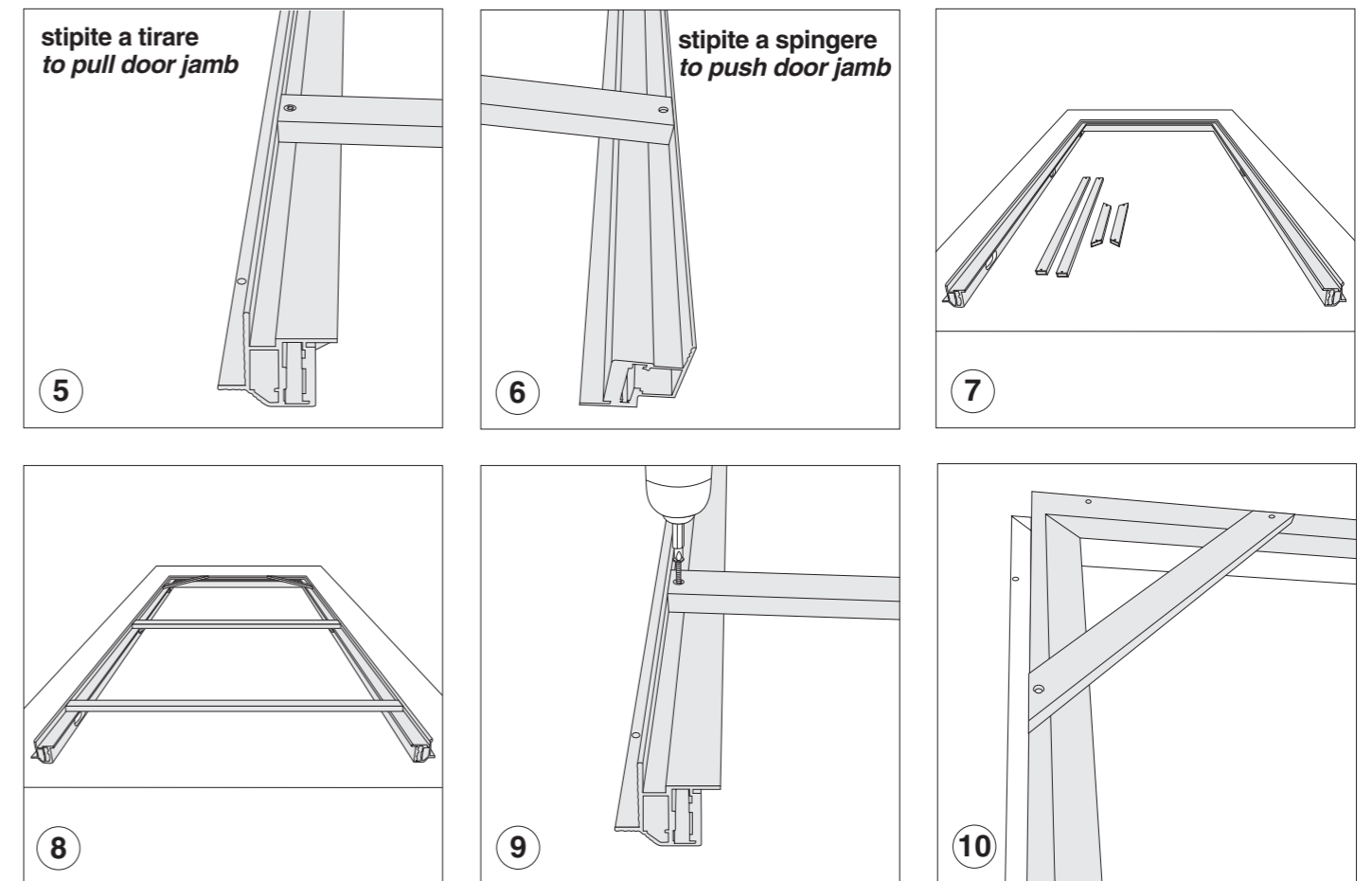
Insert the joints brackets into the cross-bar paying attention that the hexagonal head of the screw finds perfectly in the correspondence of the buttonhole.

Join the cross-bar together with the upright and set off the spring linings into the appropriate hole seat (fig. 2-3).



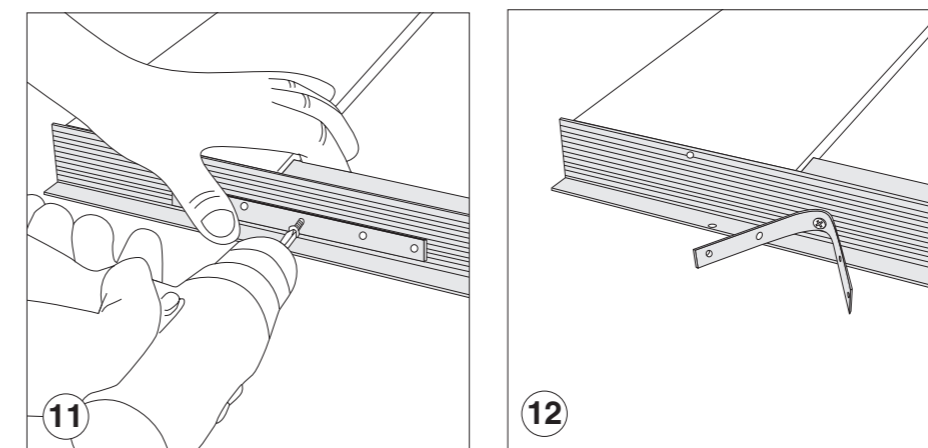
Mantenendo allineati traverso e montante, serrare la vite della squadretta, passando attraverso l'asola sul traverso (fig. 4).

Keeping lined the cross-bar and the upright, squeeze the bracket's screw through the buttonhole on the cross bar (fig. 4).



Aiutandosi con un piano di appoggio, fissare i distanziali (dis. 5-6) utilizzando le apposite viti auto foranti in dotazione (fig. 7-8-9-10).

Help yourself working on a plane surface in order to well fix the spacer (fig. 5-6) using the supplied selfperforating screws (fig. 7-8-9-10).



In caso di applicazione su muratura, installare le zanche di ancoraggio (fig. 11-12).

In case of a brick wall, you need to install the cramps-iron (fig. 11-12).