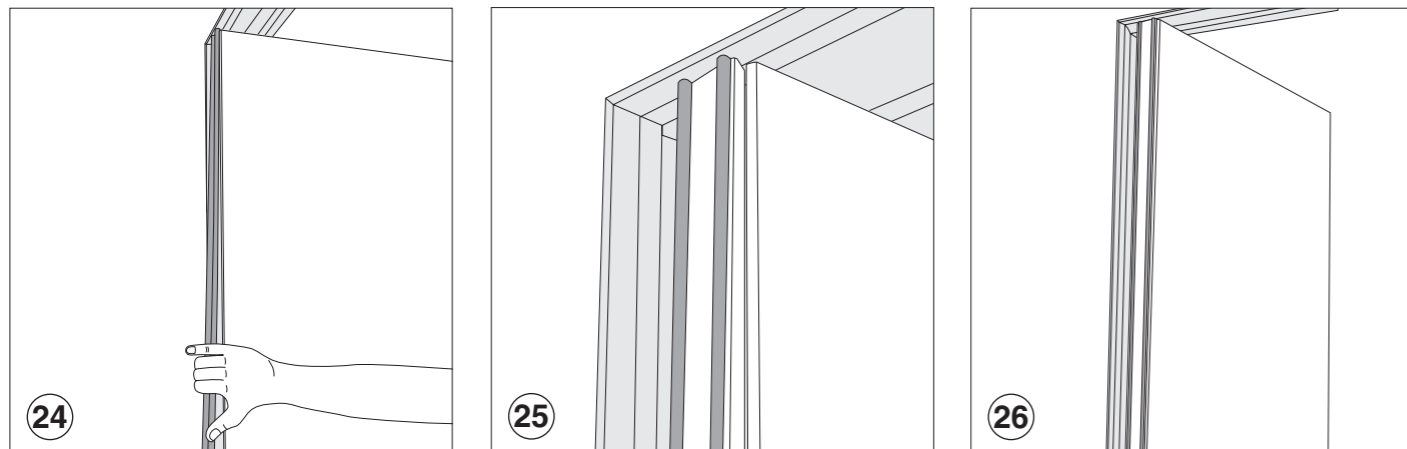


Raggiunta la regolazione ottimale, rimuovere momentaneamente la porta e bloccare le cerniere (fig. 19-20).
 Inserire le coperture verticali, facendole scattare nell'apposita sede (fig. 21-22).
 Rimontare la porta fissandola definitivamente con le viti in dotazione (fig. 23).

*Achieved the desired regulation, remove temporarily the door and block off the hinges (fig. 19-20).
 Insert the vertical cover. Make sure they will set-off into the appropriate space (fig. 21-22).
 Re-install the door fixing it definitively by the supplied screws (fig. 23).*



Inserire i profili di chiusura verticali sulla porta, facendoli scattare nelle apposite sedi (fig. 24-25-26).

Insert closing vertical profile on the door. Make sure to set-off them into the appropriate space (fig. 24-25-26).

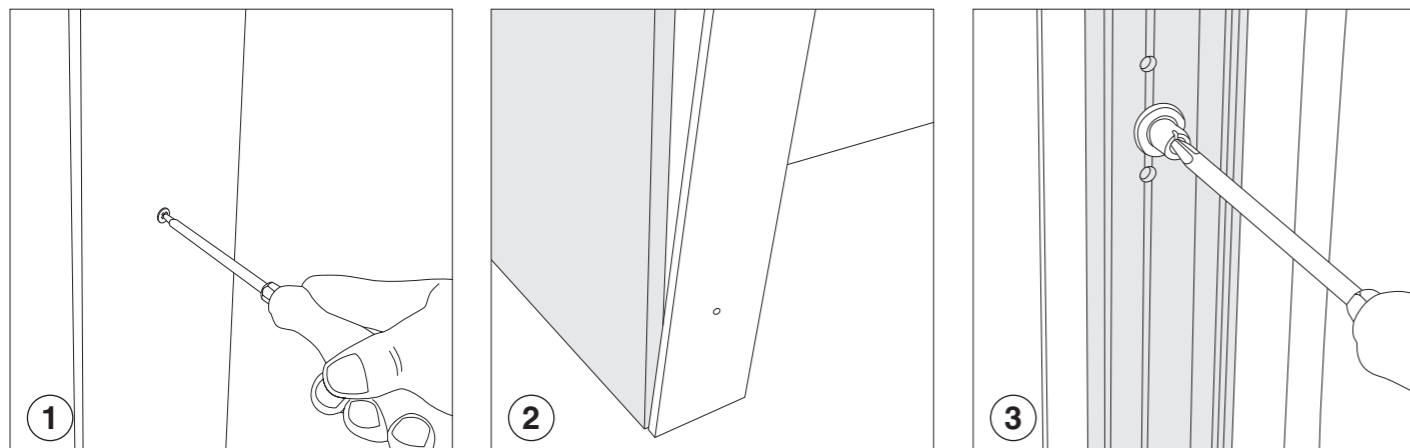


Porte e sistemi
 Italia 20038, Seregno (Milano) via Cassina Savina, 49
 T +39 0362 238620 F +39 0362 327860 www.resitalia.it e-mail: info@resitalia.it



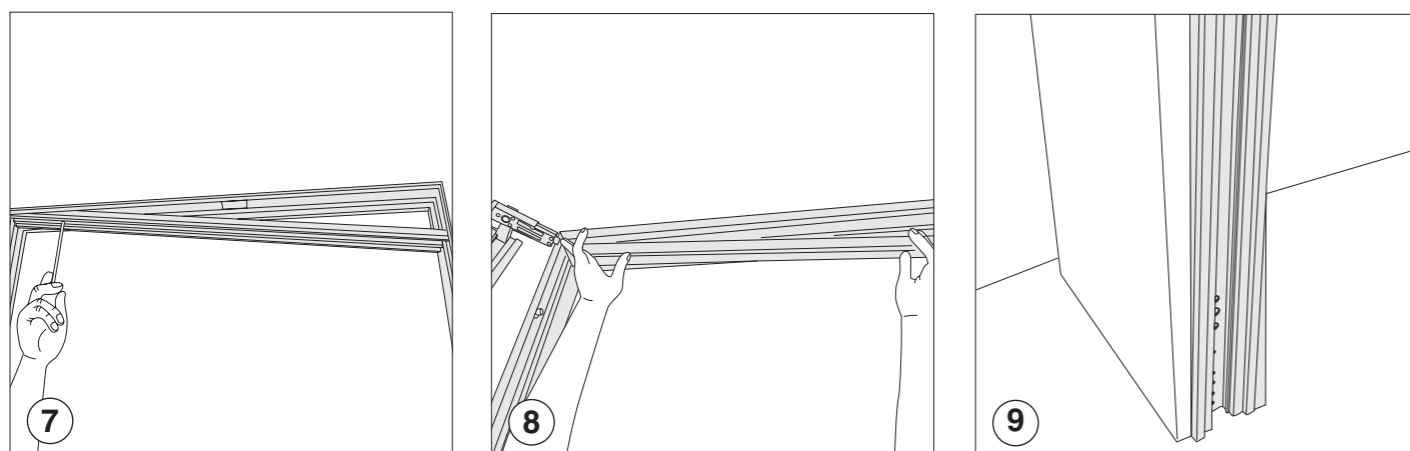
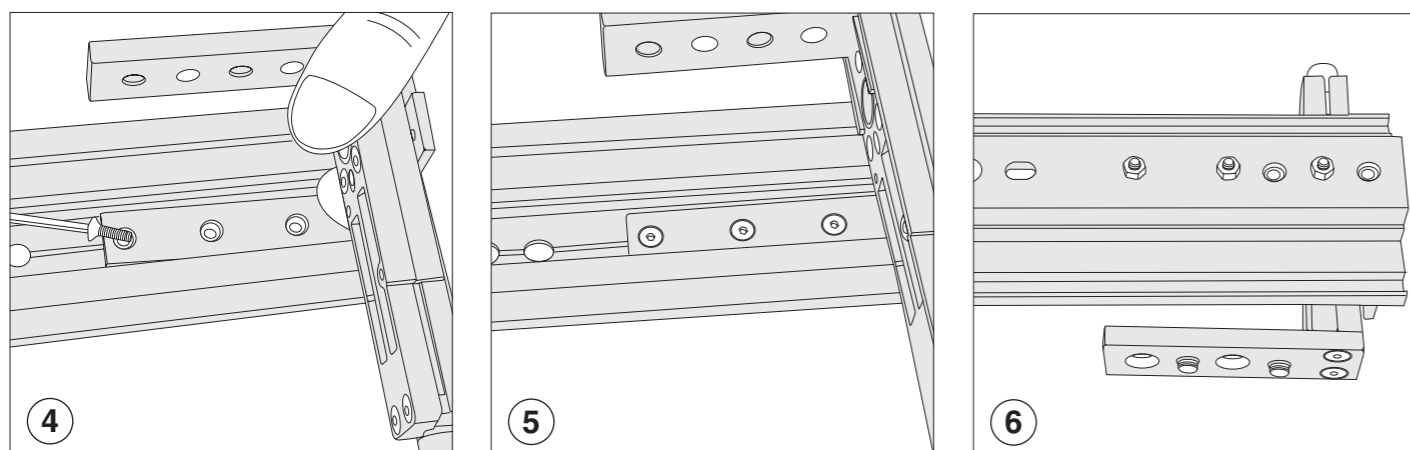
Montaggio Porta con stipite Tira_Spingi
 Mounting door with Tira_Spingi door jamb

Montaggio Porta con stipite Tira_Spingi
Mounting door with Tira_Spingi door jamb



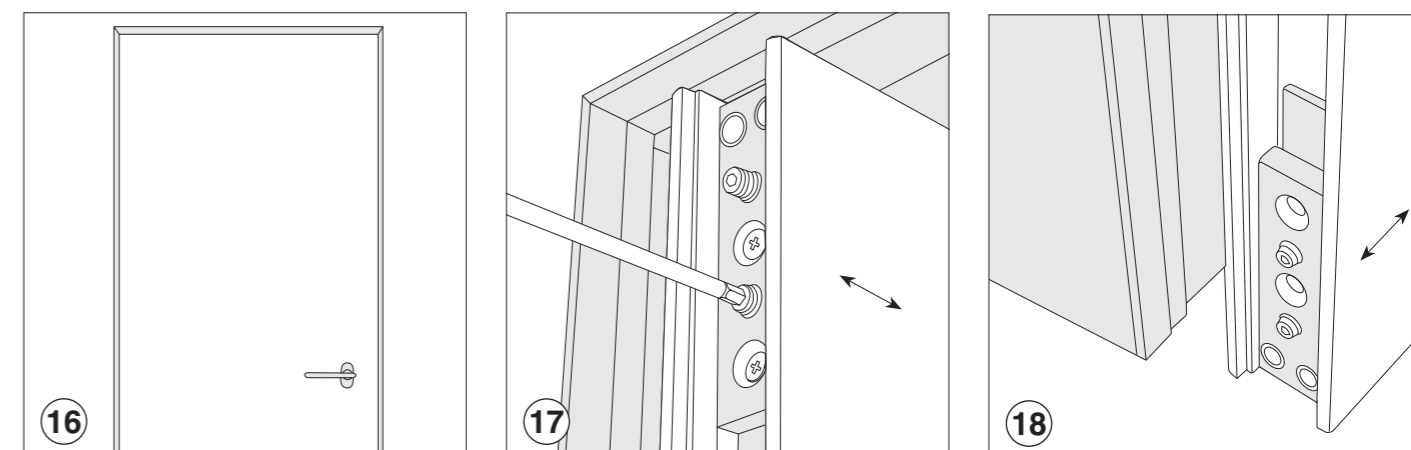
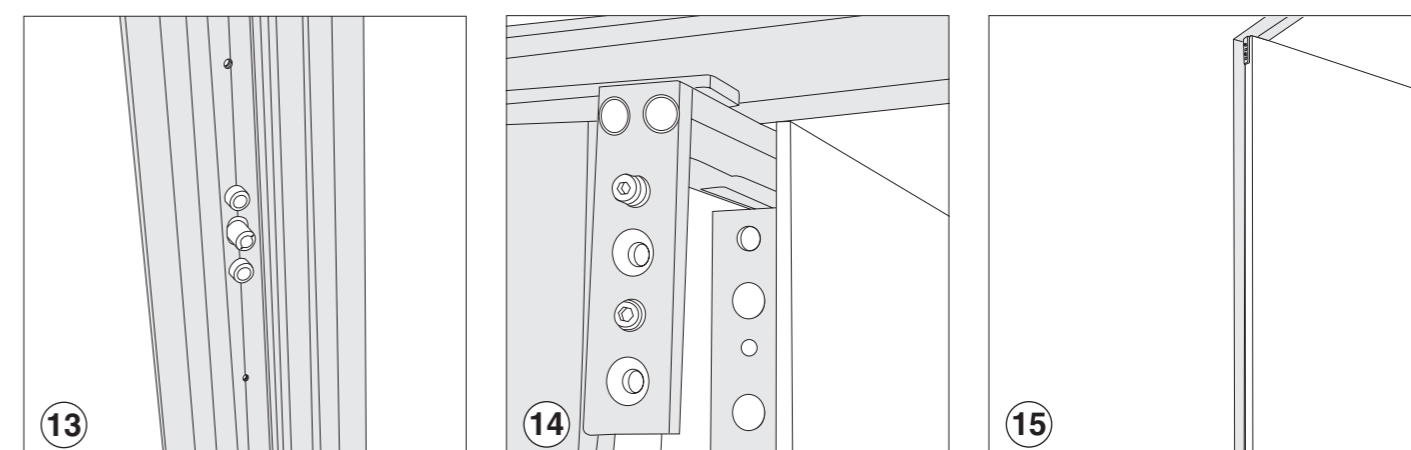
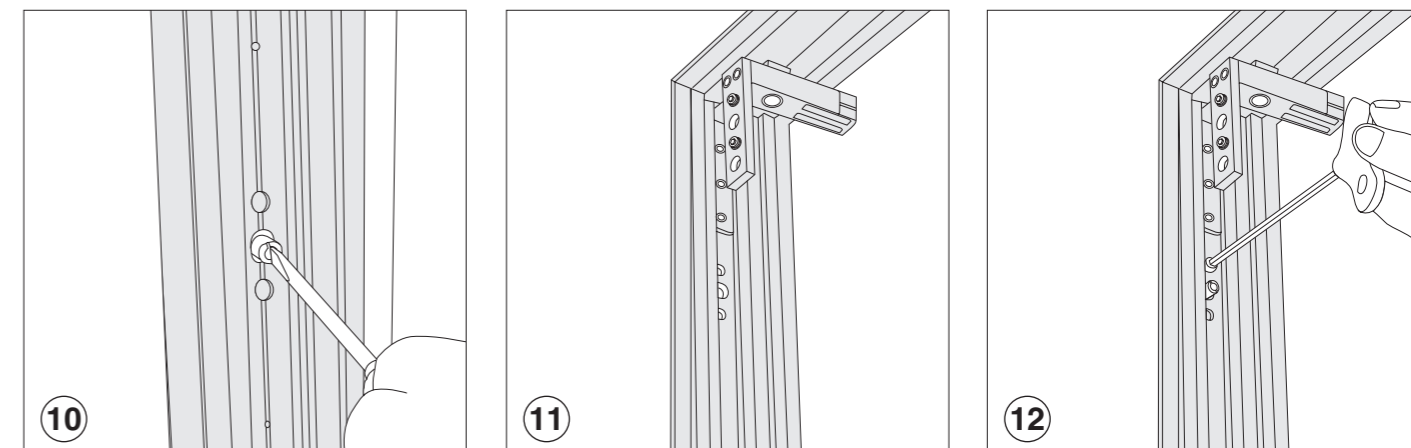
Rimuovere le protezioni in legno poste sullo stipite (fig. 1-2). Avvitare i distanziali in ottone ai filetti presenti sullo stipite (fig. 3).

Remove the wooden protections on the door jamb (fig. 1-2). Tighten the brass separator to the thin profile on the door jamb (fig. 3).



Montare con le apposite viti le cerniere bidirezionali brevettate sul profilo regolabile dello stipite (fig. 4). Fissare il profilo orizzontale regolabile allo stipite superiore (fig. 7). Far scattare la copertura orizzontale dello stipite nella sua sede (fig. 8).

Install with the appropriate screws the patented bi-directional hinges on the adjustable door jamb profile (fig. 4). Fix the horizontal profile adjustable on the top of the door jamb (fig. 7). Make sure the horizontal cover of the door jamb set-off on his space (fig. 8).



Montare i profili regolabili verticali, e andare a regolarli agendo sul distanziale in ottone precedentemente montato (fig. 10). Una volta raggiunta la regolazione voluta, bloccare il tutto con le viti in dotazione (fig. 11-12-13).

Montare provvisoriamente la porta; per fare questo, mettere le cerniere in posizione di "anta aperta" ed infilarla; chiudendola, verificare che la luce presente tra stipite e porta sia uniforme sui lati esterni; eventualmente, intervenire sulle regolazioni già effettuate sullo stipite, oppure agendo sulla regolazione delle cerniere (fig. 17-18)

Install the adjustable vertical profile and settle them by the separator already mounted (fig. 10). Once achieve the desired regulation fix all with the supplied screws (fig. 11-12-13).

Install provisionally the door putting the hinges in opening position and insert it. Make sure the light between door and door jamb is equal on both external sides. In case, adjust as already done on the door jamb or by hinges regulation (fig. 17-18).